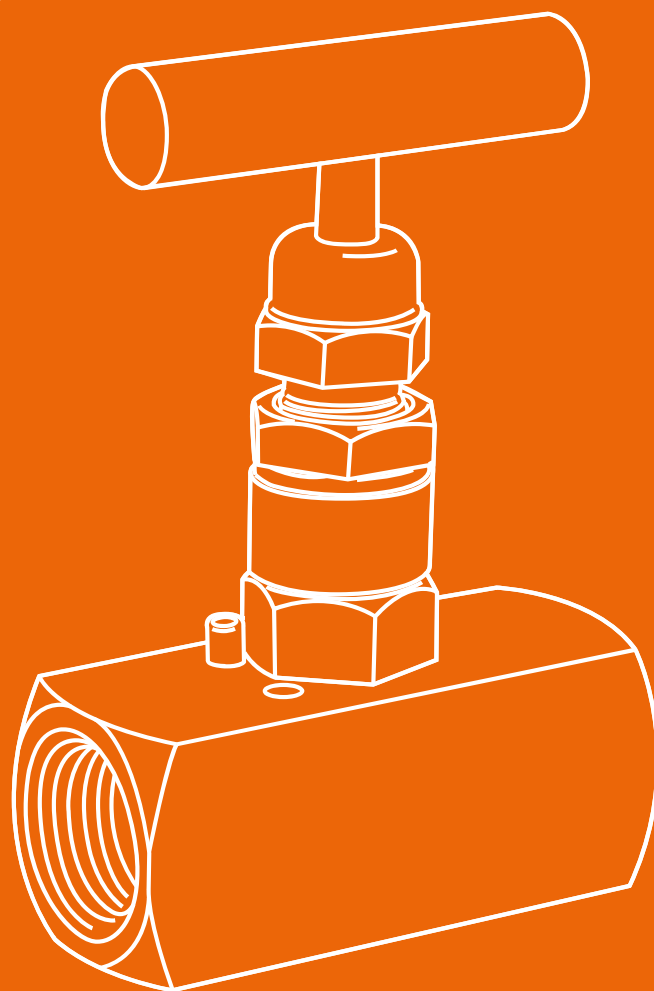


ИГОЛЬЧАТЫЕ КЛАПАНЫ



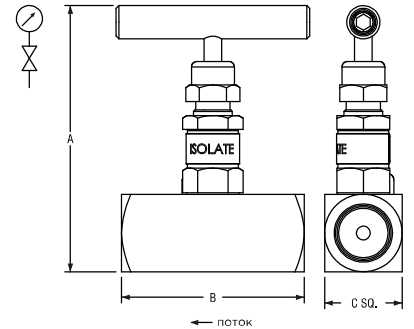
СЕРИЯ ANV 1

Игольчатые клапаны серии ANV 1 предназначены для отсечения и регулирования потока жидкости или газа. Самоцентрирующийся и не вращающийся шток обеспечивает высокую герметичность во время посадки в седло клапана. Конструкция клапана характеризуется надежностью и ремонтопригодностью.

Максимальное рабочее давление: 413 бар / 6000 psi при 100 °C.
По запросу доступны материалы для исполнения согласно NACE MR 0175.

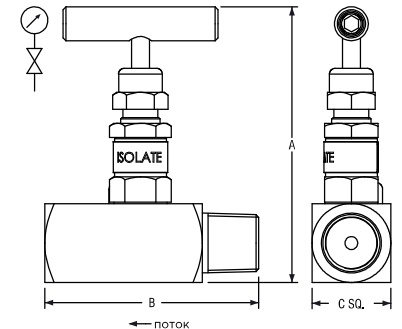
ANV 1 FF

ТИПОРАЗМЕР	A	B	C
1/4"	93	55	25
3/8"	93	55	25
1/2"	95	66	28
3/4"	109	70	38
1"	117	80	45



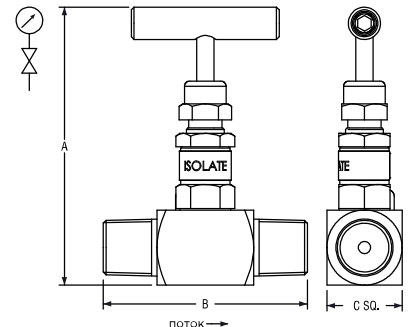
ANV 1 MF

ТИПОРАЗМЕР	A	B	C
1/4"	93	65	25
3/8"	93	65	25
1/2"	95	76	28
3/4"	109	80	38
1"	117	95	45



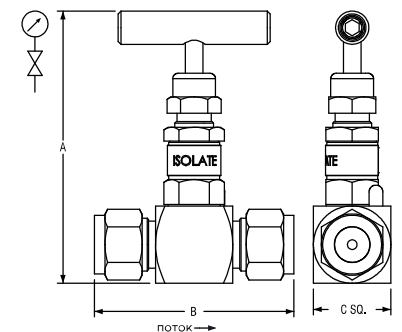
ANV 1 MM

ТИПОРАЗМЕР	A	B	C
1/4"	93	65	25
3/8"	93	65	25
1/2"	95	76	28
3/4"	109	80	38
1"	117	95	45



ANV 1 CF

ТИПОРАЗМЕР	A	B	C
1/4"	93	70	25
3/8"	93	72	25
1/2"	95	76	28
6 mm	93	70	25
10 mm	93	72	25
12 mm	95	76	28



СЕРИЯ ANV 2

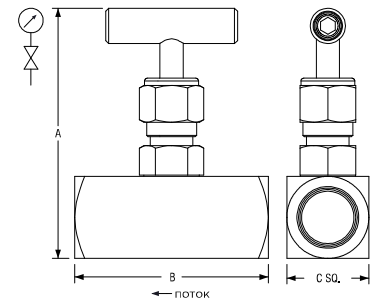
Игольчатые клапаны серии ANV 2 предназначены для отсечения и более тонкой регулировки потока за счет V-образного наконечника вращающегося штока. Исполнение ручки представляет собой более компактное решение по сравнению с серией ANV 1.

Максимальное рабочее давление: 413 бар / 6000 psi при 100 °C.

По запросу доступны материалы для исполнения согласно NACE MR 0175.

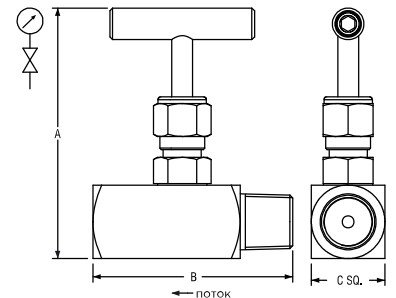
ANV 2 FF

ТИПОРАЗМЕР	A	B	C
1/4"	90	55	25
3/8"	90	55	25
1/2"	93	66	28
3/4"	100	70	38
1"	110	80	45



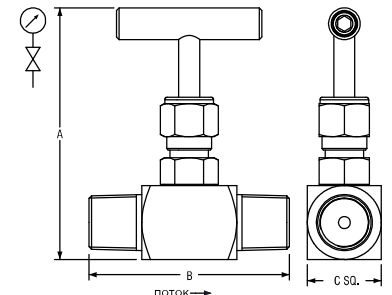
ANV 2 MF

ТИПОРАЗМЕР	A	B	C
1/4"	90	65	25
3/8"	90	65	25
1/2"	93	76	28
3/4"	100	80	38
1"	110	95	45



ANV 2 MM

ТИПОРАЗМЕР	A	B	C
1/4"	90	65	25
3/8"	90	65	25
1/2"	93	76	28
3/4"	100	80	38
1"	110	95	45

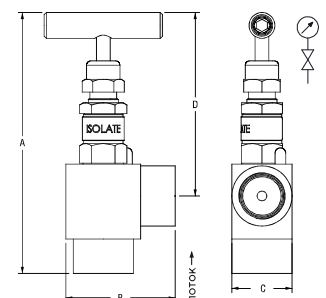


СЕРИЯ ANV 3

Игольчатый клапан серии ANV 3 представляет из себя угловое исполнение клапанов серии ANV 1. Максимальное рабочее давление: 413 бар / 6000 psi при 100 °C.

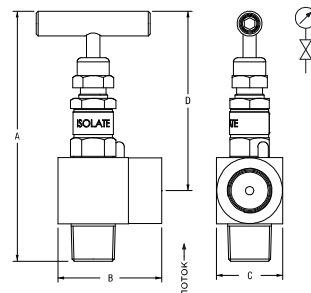
ANV 3 FF

ТИПОРАЗМЕР	A	B	C	D
1/4"	101	38	25	76
3/8"	101	38	25	76
1/2"	115	50	28	76



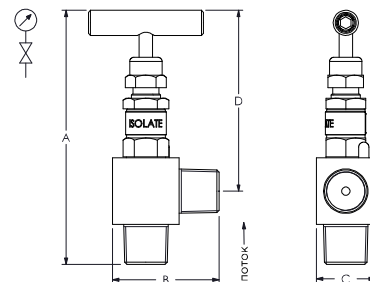
ANV 3 MF

ТИПОРАЗМЕР	A	B	C	D
1/4"	101	38	25	76
3/8"	101	38	25	76
1/2"	115	50	28	76



ANV 3 MM

ТИПОРАЗМЕР	A	B	C	D
1/4"	101	38	25	76
3/8"	101	38	25	76
1/2"	115	50	28	76



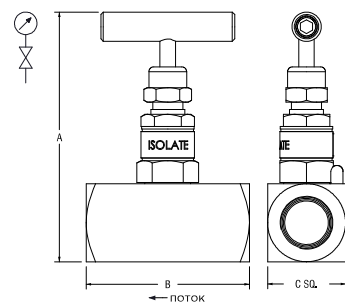
СЕРИЯ ANV 4

Игольчатые клапаны серии ANV 4 спроектированы и разработаны для систем высокого давления до 690 бар / 10000 psi. Как и клапаны серии ANV 1, имеют невращающийся шток и просты в обслуживании.

Максимальное рабочее давление: 690 бар / 10000 psi при 100 °C. По запросу доступны материалы для исполнения согласно NACE MR 0175

ANV 4 FF

ТИПОРАЗМЕР	A	B	C
1/4"	93	55	28
3/8"	93	55	28
1/2"	111	67	32
3/4"	109	70	38
1"	117	80	45



ANV 4 MF

ТИПОРАЗМЕР	A	B	C
1/4"	93	65	28
3/8"	93	65	28
1/2"	111	76	32
3/4"	109	80	38
1"	117	95	45

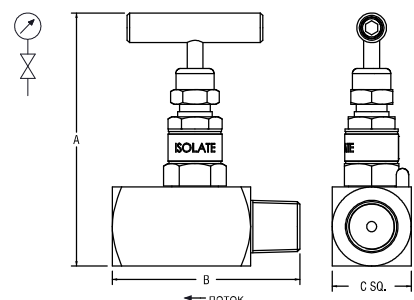


ТАБЛИЦА ФОРМИРОВАНИЯ ЗАКАЗНОГО КОДА ИГОЛЬЧАТЫХ КЛАПАНОВ (АРТИКУЛ КЛАПАНА)

ANV1 - FF - N - 12 - SS

Серия клапана

- ANV 1
- ANV 2
- ANV 3
- ANV 4

Тип присоединения

- MF - наружная+внутренняя резьба
- FF - внутренняя резьба
- MM - наружная резьба
- CF - обжим трубки

Тип резьбы

- N - NPT - резьба
- R - BSPT - резьба
- G - BSPP - резьба
- H - метрическая резьба

Материал

- SS - сталь нерж. 316
- SS4 - сталь 304
- MO - Монель 400
- HC - Хастеллой C276

Размер присоединения

- 14 - 1/4"
- 38 - 3/8"
- 12 - 1/2"
- 01 - 1"

- 6 M - 6 мм
- 8 M - 8 мм
- 10 M - 10 мм
- 12 M - 12 мм
- 14 M - 14 мм
- 16 M - 16 мм